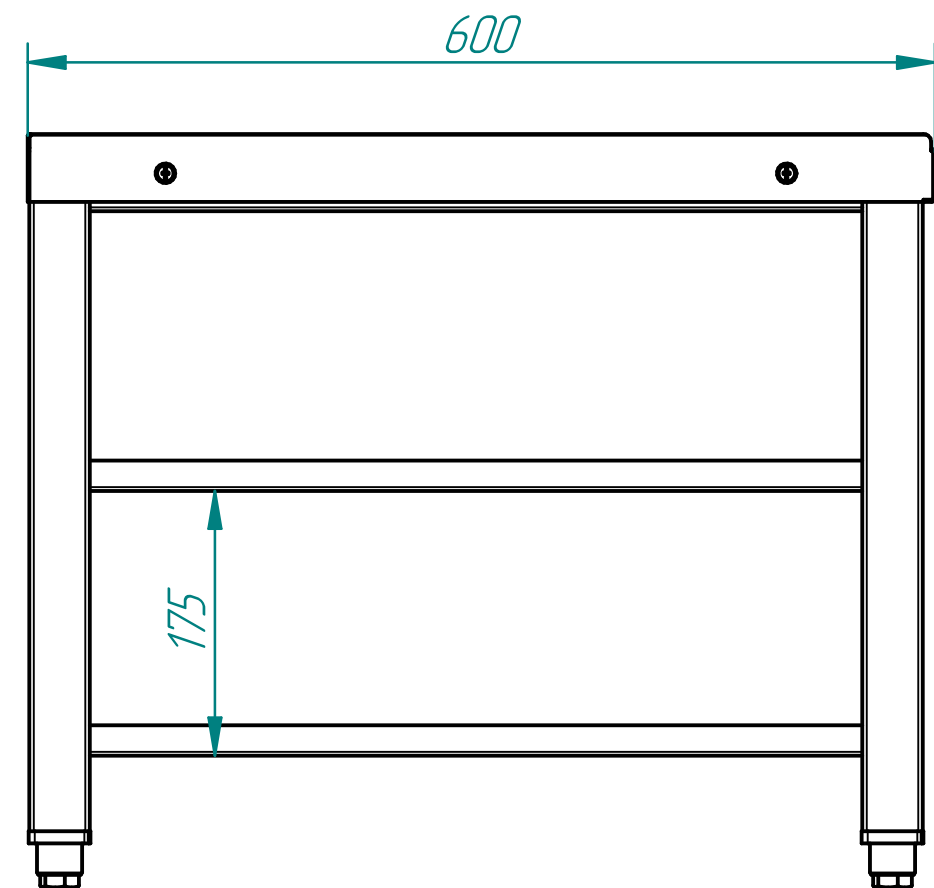
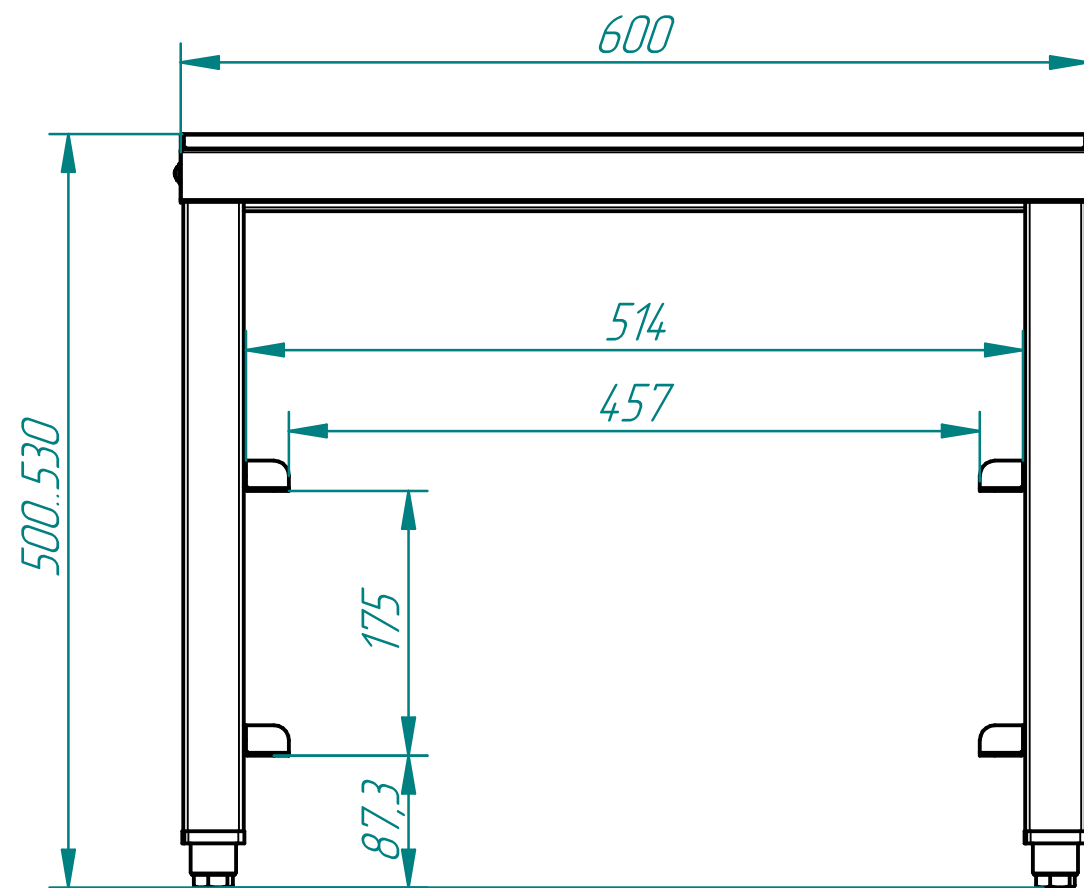


ПОДСТАВКА ПОД ФРОНТАЛЬНУЮ ПОСУДОМОЕЧНУЮ МАШИНУ



Подставка предназначена для установки фронтальной посудомоечной машины на столешницу и размещения корзин для мытья посуды на полках.

Код	Наименование продукции	Масса, кг
8468	ПФПМ-6-1, каркас нержавейка	12